

# Si-82 PACK 1

## ZENTRIFUGALPUMPE

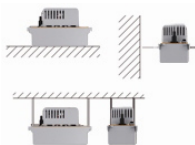


Einfache und schnelle Montage - auch bei ungünstigen Einbaubedingungen.  
 Mit einer Förderleistung von 500 l/h ist die Si-82 für die Kondensatableitung aus Klimageräten und gewerblichen Kühlmöbeln vorgesehen.  
 Sie toleriert außerdem belastetes und saures Kondensat (ph  $\geq$  2,5), auch mit hohen Temperaturen, und eignet sich damit bestens für die Kondensatableitung aus Gas-Brennwertgeräten.

### Wesentliche Vorteile

#### ● Hohe Förderleistung

- Förderhöhe bis zu 5 m
- **Fördervolumen bis zu 500 l/h**, d.h. kurze Laufzeiten
- **niedriges Geräuschniveau** – laufruhig



#### ● Beliebige Montage

Bodenstehende, wandhängende oder deckenhängende Montage möglich.

#### ● Vielseitig

Einfach zu lösende Auffangwanne und drehbare Pumpeneinheit für links- und rechtsseitige Montage bei freier Seitenwahl für die Druckleitung.



#### ● Elektrischer Schnellanschluss

Kabel für Stromversorgung und Störmeldung mit pumpenseitiger Steckverbindung. Netzanschluss mit Euro-Stecker.



#### ● Einfacher hydraulischer Anschluss

- Mit ¼ Umdrehung leicht zu lösendes Rückschlagventil für Schlauchinnen-Ø 10 mm (3/8") oder 6 mm (1/4") als Kondensatdruckleitung.
- 4 Öffnungen Ø 30 mm für den Kondensatzulauf



#### ● Hohe Belastbarkeit

- **Öl- und säurebeständige** Schwimmer
- stoßfeste mechanische Konstruktion

### LIEFERUMFANG

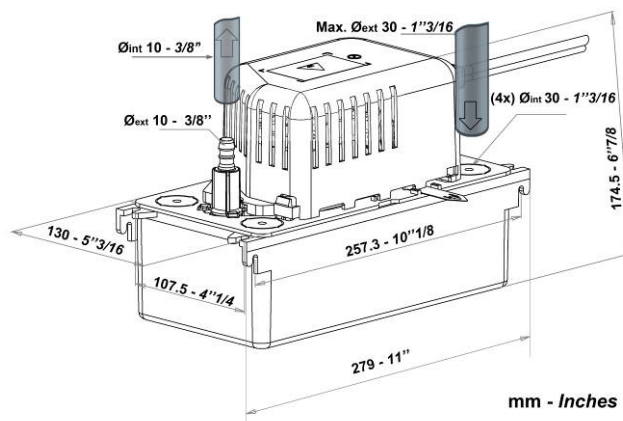


- Zentrifugalpumpe mit Kondensatwanne (2 l).
- Integriertes Rückschlagventil für Schlauch-Ø 10 mm (3/8").
- 2 m Stromversorgungs- & 1,5 m Alarmkabel (pumpenseitig mit Stecker, netzseitig mit EURO-Stecker bzw. offenen Kabelenden für den Sicherheitskontakt)
- Adapter für Kondensatschlauch-Ø 6 mm
- 2 Schrauben + 2 Dübel

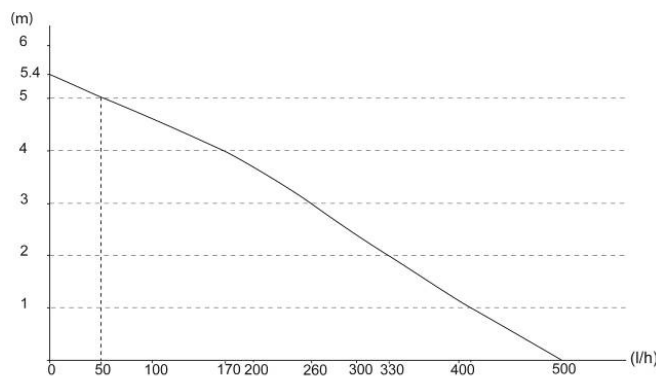
## ANWENDUNGEN

- Klimatürme • Multikassettenanlagen
- Kanalgeschlossene Anlagen
- Brennwertgeräte • Kühlmöbel • Verdampfer

TECHNISCHE DATEN	
Max. Fördermenge	500 l/h
Max. Förderhöhe	5,0 m
Max. Druck	5,4 m (Fördermenge = 0)
Geräuschniveau auf 1m: ≤ 45 dBA (gemessen im Schalllabor Sauer mann, Pumpe in Betrieb mit Wasser)	
Betriebsspannung	230V~ 50Hz - 70 W – 0,67A
Schaltpunkte	Ein : 53mm, Aus : 42mm, Sicherheitsfunktion : 64 mm
Sicherheitskontakt	Potentialfrei, NC 4 A (ohmsche Last) – 250V
Höhe Zulauföffnung	82 mm
Max. Kondensattemp.	65°C, 80°C kurzzeitig
Max. Kondensatsäure	pH > 2,5 (Gasbrennwertgeräte)
Überhitzungsschutz (Ausschaltpunkt)	105°C (auto-reset)
Betriebsart	Aussetzbetrieb 30%: 3 Sek. EIN – 7 Sek. AUS
Schutzklasse	IP20
Sicherheitsstandard	CE
RoHS Richtlinie	Konform
Elektroaltgerätegesetz	Konform
Gewicht (inkl. Verpackung)	2,5 kg
Verpackungseinheit	4 Stück: L400xB300xH200 mm
Palettenmenge	64 Stück in Palbox (EURO-norm)



Fördermenge (l/h)				
	Gesamte Schlauchlänge (Ø 10 mm, 3/8")			
Förderhöhe	5 m	10 m	20 m	30 m
1 m	380	300	240	190
2 m	310	260	200	150
3 m	240	200	145	110
4 m	150	130	80	60
5 m	30	20	0	0



## OPTIONALES ZUBEHÖR



PVC-Schlauch ø10mm  
ACC00125: 25 m  
ACC00126: 25 m



Rückschlagventil  
(zum Austausch)  
ø10mm (3/8")  
ACC00801



Zulaufadapter Innen-ø  
15-20-24-32-40 mm  
ACC02040